


Elektro-Bauseilzüge / Electric cable winches C/BW

Die Bauseilzüge „C/BW“ zeichnen sich durch ihre leichte und kompakte Bauform aus. Mittels eines Bügels und Hakenarretierung sind sie extrem leicht zum Beispiel an Schwenkauslegern zu installieren. Wird der Begrenzungsarm beim Hochziehen der Last von der Seilscheibe berührt, so stoppt der Begrenzungsschalter automatisch den Vorgang. Durch **zwei Bremssysteme** (dynamisch und mechanisch) setzt eine sichere und sofortige Bremswirkung ein.

 Type „C/BW“ Electric cable winches are marked by their compact and light design. They can be very easily installed onto jib booms for example by using safety latches or hook locks. If the sheave accidentally contacts the limiting arm during the lifting process, the limit switch stops lifting automatically. **Two types of braking system**, dynamic and mechanical, ensure immediate braking.

Optional:

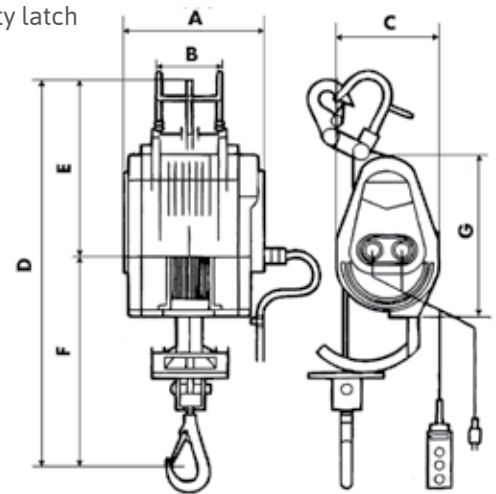
- Schwenkbarer Arm, 180°, Tragfähigkeit 250 oder 600 kg
- Steuerkabelverlängerung, 10 m
- Slew jib, 180°, load capacities 250 or 600 kg
- 10 m control cable extension

Technische Eigenschaften:

- 5 m Stromanschlusskabel
- 10 m Steuerkabel zur Fernbedienung
- Automatische Motorabschaltung bei aufgewickeltem Seil
- Komplett betriebsbereit ausgerüstet mit Seil- und Sicherheitshaken
- 360° drehbarer Haken mit Sicherheitsverriegelung
- Steuerung IP 65, mit NOT-AUS
- Motorschutzart IP 44

Technical Features:

- 5 m power cable
- 10 m control cable for remote control
- Engine stops automatically when cable winding is completed
- Ready for use, equipped with cable and safety hook
- 360° rotating hook with safety latch
- IP65 switch, equipped with emergency stop
- Protection type IP 44

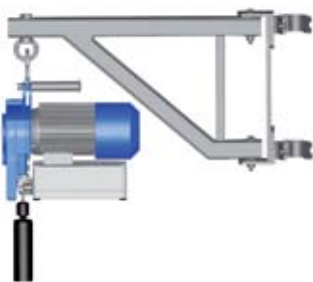


Typ / Type C/BW-		80	160	230	300
Tragfähigkeit in allen Seillagen / Load capacity	(kg)	80	160	230	300
Seilgeschwindigkeit bei Volllast / Lifting speed with full load	(m/min)	18-30	15-22	9-14	9-13
Motordaten / Motor specifications	(230V)	0,8 kW / 4 A	1,2 kW / 6,0 A	1,3 kW / 6,5 A	1,5 kW / 7,5 A
Hubhöhe / Lifting height	(m)	23	30	24	24
Seildurchmesser / Cable diameter	(mm)	4	5	5	5
Gewicht / Weight	(kg)	18	23	24	25
A	(mm)	200	244	244	244
B	(mm)	104	115	115	115
C	(mm)	168	182	182	182
D	(mm)	605	640	640	640
E	(mm)	266	280	280	280
F	(mm)	339	360	360	360
G	(mm)	270	285	285	285

Seildurchlaufwinde SDW 120 / Cable Winch SDW 120



Pendelhub /
Oscillating
stroke



SDW 120 mit den Gerätefüßen auf einer tragfähigen Fläche aufsetzen oder am Gerätehaken befestigen / SWD 120 - optional with stand on supporting surface or hanging with heavy duty hook

Die mobile Durchlaufwinde wurde für diverse Hubarbeiten auf Baustellen und Montagearbeiten entwickelt. Die SDW 120 ist eine reine Materialdurchlaufwinde, welche mit einem Kernmantelseil betrieben wird. Dieses wird durch die Winde gezogen ohne es dabei abzuwickeln. So können beliebige Hubhöhen bei einer max. Tragfähigkeit von 120 kg bewältigt werden. Durch den Pendelhub wird ein wechselseitiger Lasthub ermöglicht. Die langlebige Durchlaufseilwinde arbeitet verschleißarm durch die vorhandene Überlastsicherung.

Ausstattung:

- Hubgeschwindigkeit 30 m/min (SDW 120 Vario 4/13-30 m/min)
- Betriebsspannung 230 V/50 Hz Wechselstrom
- Handsteuertaster mit AUF/AB/NOTHALT als Direktsteuerung an 2,5 m Steuerleitung
- Hubbegrenzung in zwei Richtungen durch Endschalter
- Netzanschlussstecker an 2,5 m Zuleitung
- Automatische Motorabschaltung verhindert Beschädigung am Seil
- Sicherheitshaken mit robustem Gummipuffer als Schutz für Hauswände
- Flexible und leichte Kernmantelseile aus Kunstfaser (in beliebiger Länge)
- Wartungsarm

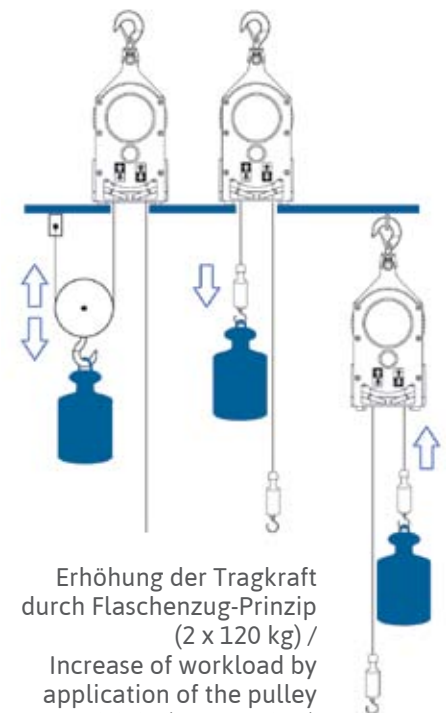


The mobile endless winch has been developed for various hoisting tasks on construction sites and for mounting works. SDW 120 is a pure material endless winch which is operated with a braided sheath rope. This is pulled through the winch without unwinding it. This means that any hoisting height is possible, with a maximum load capacity of 120 kg. The load is lifted by the oscillating stroke effect. The long-lived endless winch has only minimal wear due to the overload protection.

Features:

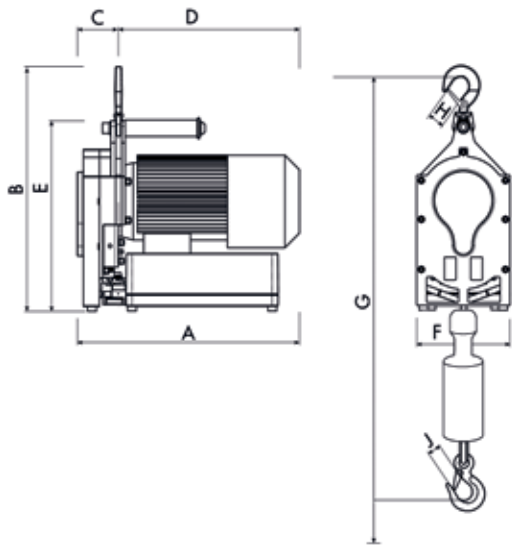
- Lifting speed 30 m/min (SDW 120 Vario 4/13-30 m/min)
- Standard operating voltage 230 V/50 Hz alternating current
- Manual push button with UP/DOWN/EMERGENCY STOP as direct control 2.5 m control cable
- Stroke limitation in two directions with end switch
- Mains plug on 2.5 m cable
- Automatic safety stop prevents damages to the rope
- Safety hook with robust rubber buffer as protection for walls

↑ ↓ Wechselseitiger Lastenhub und Einsicherung möglich / Options of interchangeable lifting and reeving of loads



Erhöhung der Tragkraft durch Flaschenzug-Prinzip (2 x 120 kg) / Increase of workload by application of the pulley principle (2 x 120 kilos)

- Flexible and light-weighted braided sheath ropes made of synthetic fibre (custom lengths possible)
- Low-maintenance



SDW 120
mit AHK Adapter auf
Anhängerkupplung montiert /
with AHK adapter
on trailer coupling



SDW 120 Vario mit
Funkfernbedienung / with
remote control

Typ / Type		SDW 120	SDW 150 Vario	SDW 360 Vario
Max. Tragfähigkeit / Max. load capacity	(kg)	120	150	300
Seilgeschwindigkeit / Rope speed	(m/min)	30	4/13 - 30	4/6 - 17
Seildurchmesser / Rope diameter	(mm)	9	9	11
Min. Bauhöhe / Min. headroom (G)	(mm)	680	680	x
Betriebsspannung / Operating voltage		1-Ph / 230 V 50 Hz	1-Ph / 230 V 50 Hz	1-Ph / 230 V 50 Hz
Motorleistung / Motor power	(kW)	0,75	0,75	1,1
Nennstrom / Ampacity	(A)	ca. 6	ca. 8,3	ca. 8
Erforderliche elektrische Leistung bei Generatorbetrieb / Required electrical power at generator operation	(kW)	> 2	> 2	> 3
A (Maße / Dimensions)	(mm)	380	380	470
B	(mm)	420	420	515
C	(mm)	70	70	70
D	(mm)	310	310	540
E	(mm)	325	325	380
F	(mm)	160	160	190
G	(mm)	680	680	680
H	(mm)	14	14	14
J	(mm)	16	16	16
Eigengewicht / Weight	(kg)	24	22	32

Zubehör / Accessories



Mobiler Transportkran / Mobile transport crane MTK

Der ideale Helfer im gesamten Wohn- und Baubereich
The ideal helper in the whole tenement and building area

Dieser mobile Transportkran MTK ist ein Bauaufzug der neuesten Generation.

Eigenschaften:

- Vielfältige Einsatzmöglichkeiten z.B.: Wohnung, Treppenhaus, Balkon etc.
- Auch in fertig renovierten Räumen können Lasten schnell transportiert werden
- Hinterlässt keine Gebrauchsspuren an der Decke oder am Boden
- Höhenverstellbare Stütze: ausziehbar von 1800 mm-3000 mm
- Ausladung von Mitte Stütze nach: vorn: 1455 mm / hinten: 710 mm
- Lastausgleichsstütze: höhenverstellbar von 300 mm - 580 mm
- Motordaten: 230 V / 0,8 kW / 4 A
- Seilgeschwindigkeit 18 - 30 m/min
- Tragfähigkeit 80 kg
- Gesamtgewicht 69 kg

Alle Bauteile Stahlgüte S235 JRG2, alle Schraubverbindungen Güte 4.6 oder höher



This mobile transport crane MTK is a state-of-the-art building host.

Properties:

- Wide range of applications, e.g.: Tenements, staircase, balcony etc.
- Loads can also be transported quickly in rooms which are already renovated
- Does not leave any traces of usage on ceilings or floors
- Height-adjustable support: extendible from 1.800 mm to 3.000 mm
- Boom length from support center to: front: 1455 mm / back: 710 mm
- Load balance support: height-adjustable from 300 mm - 580 mm
- Motor specifications: 230 V / 0.8 kW / 4 A
- Lifting speed 18 - 30 m/min
- Load capacity 80 kg
- Total weight 69 kg

All parts steel grade S235 JRG2, all screwed connections grade 4.6 or higher.

**Hubhöhe /
Lifting height
23 m**



Mehr Informationen siehe Tabelle Seite 42
More informations on page 42

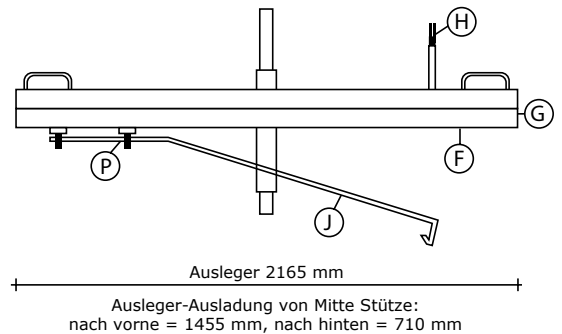
Mobiler Transportkran / Mobile transport crane MTK

Der ideale Helfer im gesamten Wohn- und Baubereich
The ideal helper in the whole tenement and building area

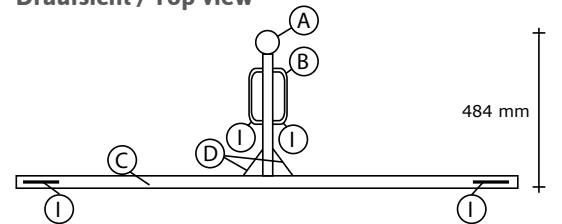
Typ / Type		MTK
Höhenverstellbare Stütze (L) ausziehbar Height-adjustable support (L) extendible	(mm)	1800 – 3000
Gewicht höhenverstellbare Stütze height-adjustable support		19
Ausleger L / B / H / Boom L / W / H	(mm)	2165/484/380
Ausleger-Ausladung von Mitte Stütze: nach vorne / nach hinten Boom length from support center to: front / back	(mm)	1455 / 710
Gewicht Ausleger ohne Seilzug Weight boom without cable pull	(kg)	32
A: Rundrohr Außen-Ø / Round pipe outer Ø	(mm)	63,5
Wandung, DIN EN 10220 / Wall, DIN EN 10220	(mm)	7,1
B: Kragrohr, Rechteckrohr, DIN 2395 B: Cantilever tube, rectangular tube, DIN 2395	(mm)	80 x 40 x 4
C: Schienenträgerrohr, Rechteckrohr C: Rail support tube, rectangular tube	(mm)	80 x 40 x 4
D: Aussteifungen Quadratrohr / 45° Gehrungen D: Reinforcement square tube / 45° mitres	(mm)	80 x 40 x 4
E: Schrägstütze Quadratrohr E: Diagonal support square tube	(mm)	40 x 40 x 4
F: Tragrollen - Laufschiene F: Support roller - rail building Bauhöhe / height:	(mm)	53
Breite / Width:	(mm)	43
Materialstärke / Material thickness:	(mm)	2,5
Spurweite / Track gauge:	(mm)	22
G: Laufschieneabschluss Flachstahl G: Rail end flat steel	(mm)	40 x 8
H: Lastausgleichsstütze / Load balance support	(mm)	M 20 x 300
Rohr / Tube:	(mm)	33,7 x 2
Verstellbar von / Adjustable from:	(mm)	300 - 580
I: Bügelgriffe Rundstahl I: Bow-type handle round steel	(mm)	12
J: Schubstange Flachstahl J: Push rod flat steel	(mm)	20 x 8
K: Blindnietmuttern Senkkopf Stahl verzinkt, gelb passiviert / Blind rivet nut countersunk head steel zinc plated, yellow passivated		M 8 x 11,1
L: Sicherungsbolzen Hauptbolzen 2 Stück (Verbindung zwischen Kran- konsole und Druck- und Zugstütze, zwecks vertikalen Lastabtrag) L: Safety bolt Main bolts 2 pieces (connection between crane bracket and pressure pop / diagonal tie for vertical load transfer)		
Ø / Länge/length	(mm)	14 / 120
Werkstoff / Material:		S235JR
M: Federstecker Standard DIN und Norm Teile M: Wire pin standard DIN and standard parts		
Ø:	(mm)	2
N: Rutschfeste Druckplatten, Siebdruckplatte N: Anti-slip pressure plates, silk screen plate	(mm)	22
O: Transportsicherung / Transport locking device		Feststellzwinge Fixing clamp
P: Laufwerke: Zwei Laufwerke mit je 2 Paar kugelgelagerten Laufrollen P: Running gear: Two running gears with 2 pairs of ball- bearing rollers each		
Rollen- / Roller-Ø:	(mm)	44
Gewindeaufnahme / Screw thread:		M 12, metrisch



Abmessungen / Dimensions Vorderansicht / Front



Draufsicht / Top view



Detail-Schnitt / Details

